

EKO ST 3.6.B-L5-C5-P5-R2-PR5-V1

Pracovní stůl, neboli dílenský stůl určený pro broušení

Objednací číslo = TYP: EKO ST-001

Stůl je možné doplnit o celou řadu volitelného příslušenství. Jedná se například o zástěny, polohovadla, sací hubice, rošty, integrovaný ventilátor, odsavač apod. Jednoduchá konstrukce pracovních stolů zaručuje snadný a rychlý úklid.

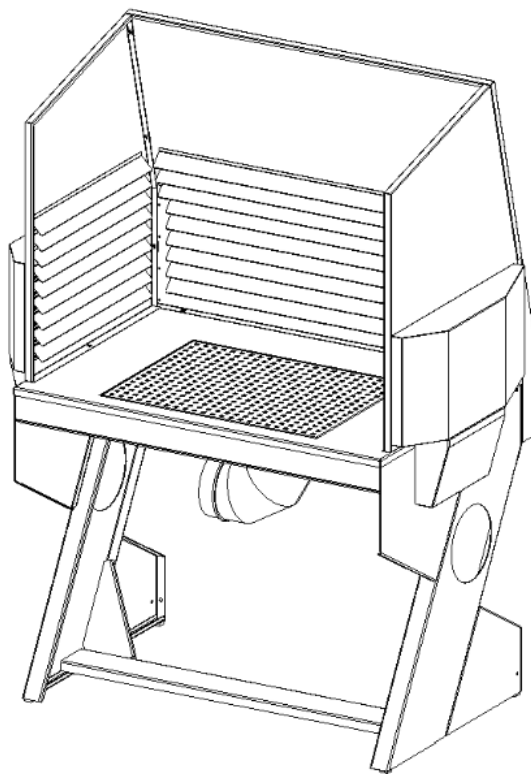
Stůl obsahuje:

Levá zástěna - Ano - odsávaná

Čelní zástěna - Ano - odsávaná

Pravá zástěna - Ano - odsávaná

Rošt - Ano - odsávaný plechový



Technická specifikace

Vlastnost	Hodnota
Rozměry (šxdxv)	1000 x 670 mm
Průměr sání	200 mm
Výška pracovní plochy	800 mm
Integrovaný odsavač	NE
Četnost užití	Občasné, Časté, Nepřetržité