

## EKO RV 8500/2800

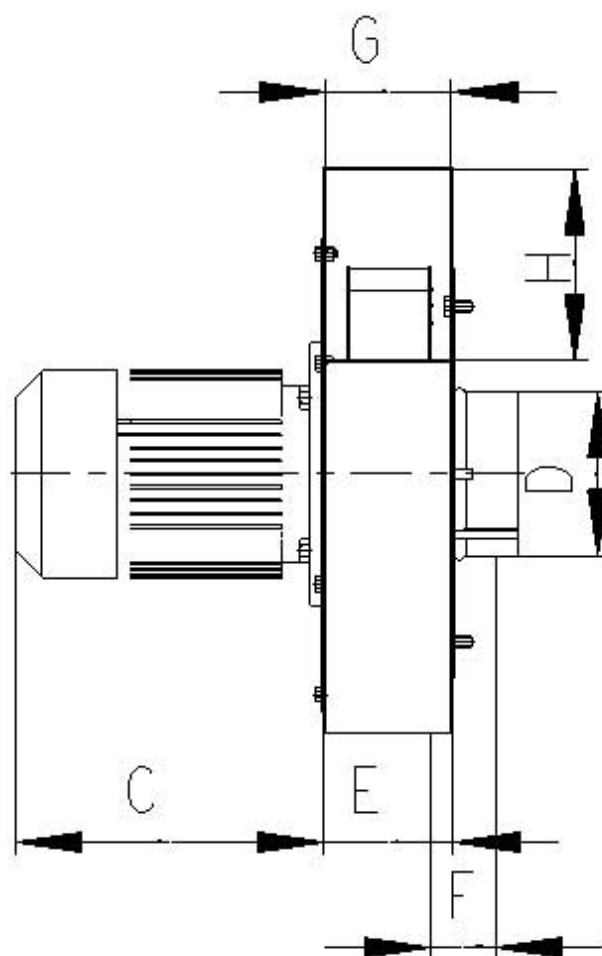
**Ventilátory řady RV lze použít jako samostatný odsavač nečistot bez filtru**

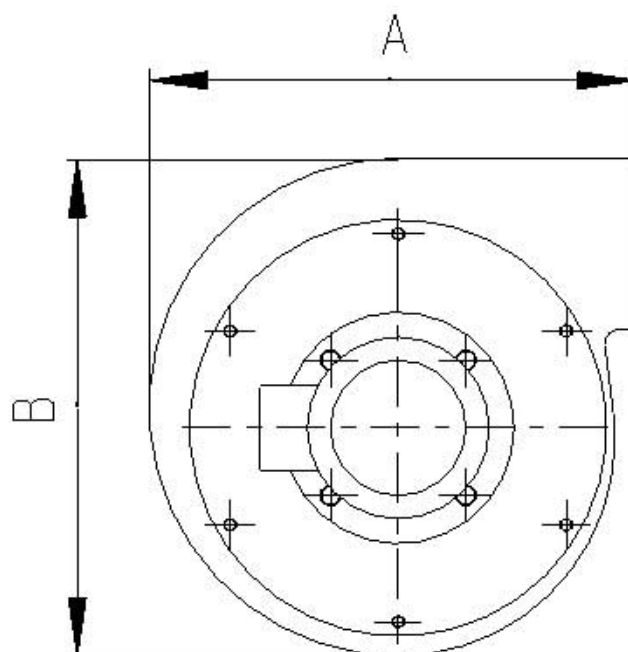
Objednací číslo = TYP: VENTILÁTOR-008

Ventilátory jsou určeny pro zabudování do větších vzduchotechnických celků.

### Technická specifikace

Vlastnost	Hodnota
Rozměry (šxdxv)	750 x 901 x 644 mm
Maximální průtok	8500 m <sup>3</sup> /h
Maximální podtlak	3,7 kPa
Četnost užití	Občasné, Časté, Nepřetržité





ILUSTRATIVNÍ  
OBRÁZEK

